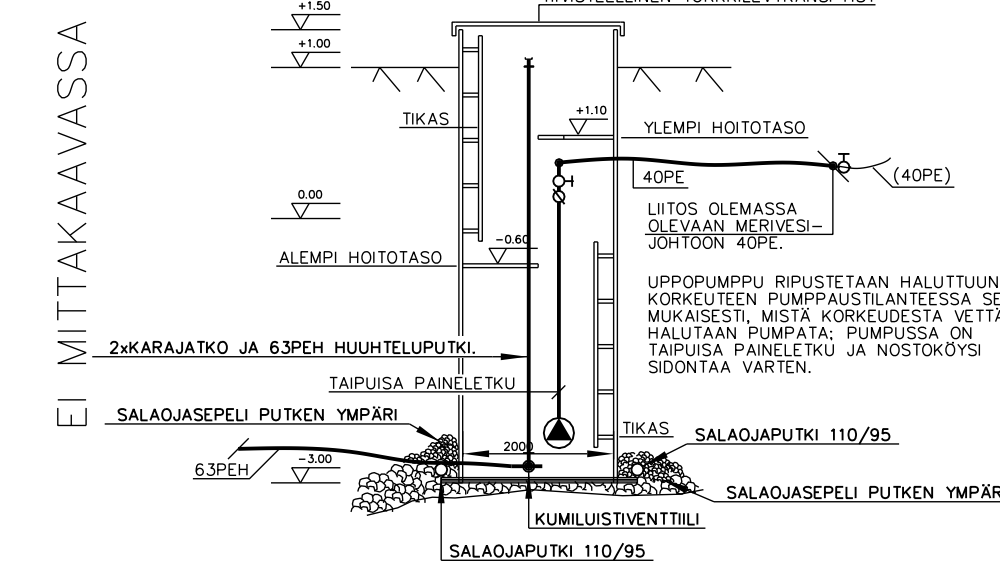
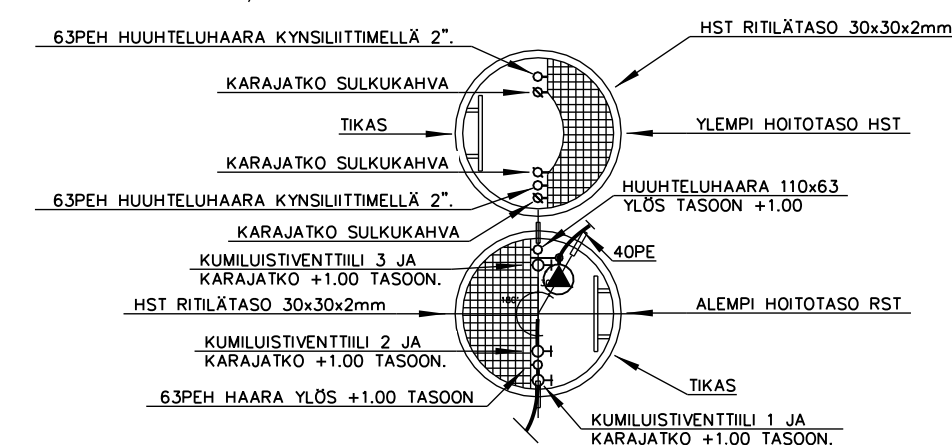


UUSI PUMPPUKAIVO Ø2000

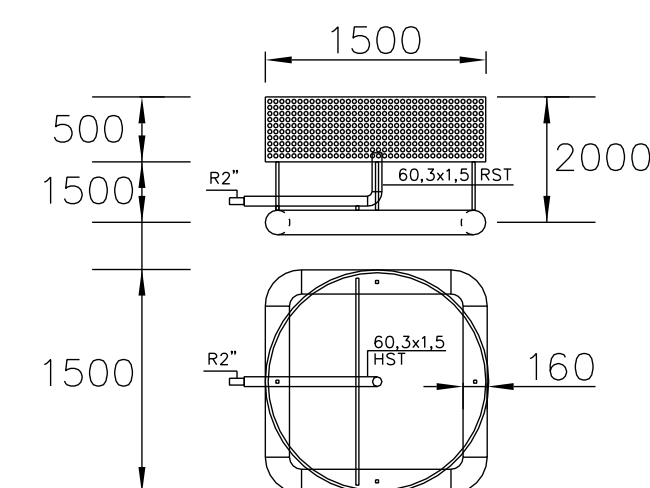
PUMPPUKAIVO TEHDÄN TALOKAIVON Ø2000mm:n KAIVORUNKOON NELIÖ POHJALLA 2,5x2,5m. H=4500. KAIKKI METALLIOSAT HST H4 AISI 316 S=2.0mm min. UUSI MERIVEDELLE SOVELTUVA UPPUPUMPPU 0,3dm³/s, 100kPa.

SÄHKÖKAAPELIT HUOMIOITAVA!

UUSI PUMPPUKAIVO ASENNETAAN OLEMASSA OLEVAN KIVIRÖYKKIÖN ETEEN SITEN, ETTÄ KAIVON POHJA ON NOIN KOLME METRIÄ MEREN KESKIKORKEUTTA ALEMPANA. PUMPAAMO YMPÄRÖIDÄÄN KIVIAINEKSELLE, JOKA ESTÄÄ LEVÄN JA MUUN ROSKAN PÄÄSEMISEN PUMPPUKAIVOON. ULOMMAINEN KIVIREUNUS TEHDÄÄ SUURISTA LOHKAREISTA, JOTTA MERENKÄYNTI JA JÄÄMASSAT EIVÄT SORRUTA KIVIPENKKEÄ. LOHKAREIDEN SUURUUSLUOKKA 1,0m³ JA SUUREMPIA, KORKEUS KESKIVEDEN-KORKEUDESTA +2.0m. ULOMPAA TUKIKERROSTA VASTEN SAMANAAN KORKEUTEEN LADOTAAN SEURAAVA TUKIKERROS 120-250 MURSKETTA, JONKA JÄLKEEN KERROKSSITTAN ULKOA RANTAA KOHTI TASAISEEN +2.0 KORKEUTEEN 40-120 SEPELI JA VIIMEISEKSI KAIVON YMPÄRILLE 16-32 SEPELI. KAIKKI MURSKET JA SEPELI PUHDASTA KIVEÄ, JOSTA ON SEULOTTU HIENOAINES POIS.



POHJAPAINO JA VÄLPPÄ



(POHJAPAINO 63 PEH LIITIMELLÄ JA VÄLPPÄLLÄ.)

(POHJAPAINON Ø168,3x2,0 HST A4 AISI 316 PUTKIKEHIKKO VALETAAN TÄYTEEN BETONILLA. VÄLPPÄ RST UMPINAISELLA POHJALLA JA PÄÄLIOSALLA. VÄLPPÄN REUNUKSEN REIKÄKOKO LASKENNASSA 10mm, TARKENTUU ENNEN TILAUSTA.)

(63PEH. 150% LUKITUSPAINOT KOKO MATKALLE. ETÄISYYS OLEMASSA OLEVASTA RANTALINJASTA NOIN 40m.)

TÄSSÄ URAKASSA TEHDÄN MERIVESIPUTKEN VARAUS KUUDEN METRIN ETÄISYYDELLE MERIVESIKAIVOSTA, KUITENKIN VÄHINTÄIN KOLMEN METRIN ETÄISYYDELLE KAIVON YMPÄRILLE TEHTÄVÄSTÄ KIVISUODATTAMOSTA. PUTKI PÄÄTETÄÄN TULPATTUUN 63PEH KIERRELIITIMEEN. PUTKIVARAUKSEN LUKITUSPAINOTUS 150%

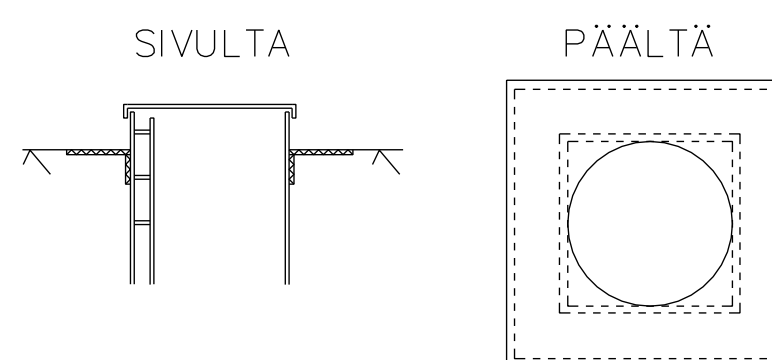
UUSI MERIVEDEN PUMPPAUSKAIVO UPPUPUMPPU MERIVEDELLE 0,3dm³/s, 100kPa.

LIITOS OLEMASSA OLEVAAN SULKUVENTTIILIIN DN25.

OLEMASSA OLEVA MERIVESIJOHTO 40PE. TAKAISKUVENTTIILI VESILAITTEILASSA.

PUMPPUKAIVO ERISTETÄÄN ROUTALEVYILLÄ 1,5 METRIN LEVEYDELTÄ NELIÖN MUOTOISELLA ERISTEKERROKSELLE (ERISTEEN SIVUT L= 5m). KAIVON YMPÄRILLE VAAKAERISTEEN ALLE PYSTYYN KAIVON KYLKEÄ VASTEN 1m KORKEA PYSYERISTYS. ROUTAERISTE 100mm FINNFOAM. PAKKASKAUDELLE KANSIOSA PEITETÄÄN VASTAAVASTI ERISTETYLLÄ FILMIVANERILAATIKOLLA.

PUMPPUKAIVON ERITYS, PERIAATEPIIRUSTUS.



D	Päivitys, tilaajan muutoksia	HL 19.09.23
K.O.SA/K.YLÄ	KORTTELI/TILA	TONTTI/RRK:0
RAKENNUSLOMPPU	PIIRUSTUSL.A.B	PIIRUSTUKSEN NUMERO
MUUTOS	VESI- JA VIEMÄRIJOHDOT	JUOKS. N:0
RAKENNUSKOHTIEN NIMI JA OSOITE	PIIRUSTUKSEN SISÄLTÖ	MITTAKAAVAT
UTÖ	MERIVEDEN SUODATUS	1:200
	MERIVEDEN PUMPPAUS	
	VARAJÄRJESTELMÄ	
PUTKI-PARAINEN OY	SUUNN. HL	PIIRIT.
PL 114, 21601 PARAINEN	YHTIÖ HL	TARK.
GSM: 0505 479729	PVM. 1.9.2023	
henry @ putkiparainen.fi	ALLEKIRJ.	
LVI	02	D
	SUUNNITTELUALA, TYÖN NUMERO JA PIIRUSTUKSEN NUMERO	MUUTOS
		TILAAJAN N:0